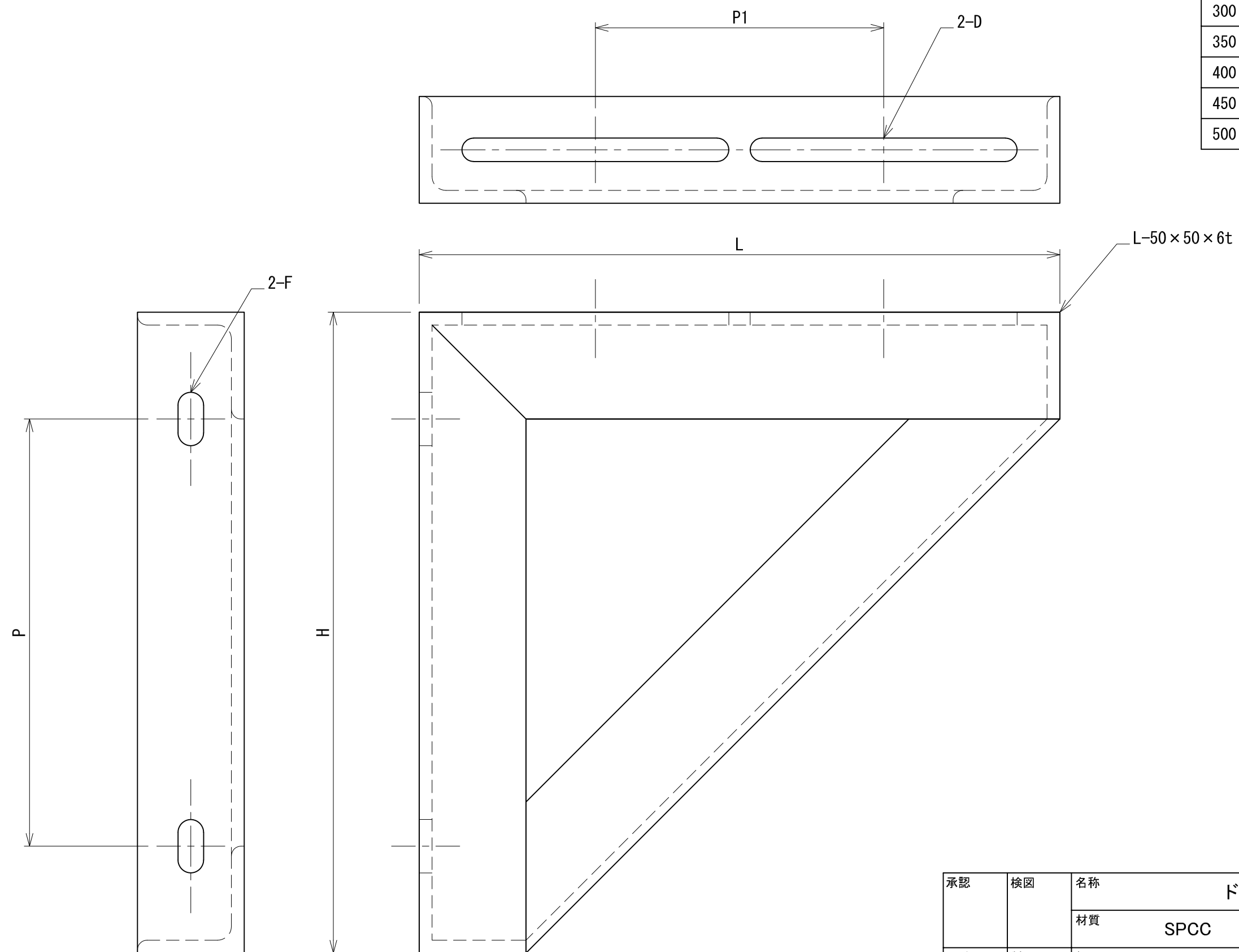


L×H	取付穴		Uボルト穴		
	F	P	D	P1	数
250×250	12×25	150	11×100	110	2
300×300	12×25	200	11×125	135	
350×350	12×25	250	11×150	160	
400×400	12×25	300	11×175	185	
450×450	12×25	350	11×200	210	
500×500	12×25	400	11×225	235	



承認	検図	名称 ドブ三角ブラケット N-5(L6×50)		
		材質 SPCC	表面処理 溶融亜鉛めっき処理	尺度 1:2
設計	製図	板厚	単重	角法 第三角法
		図番 10230080503		RevNo. $\triangle 0-2$
		日栄インテック株式会社 管材事業部		SHEET A3